

# PACIFIC

LE CONFORT SOUS TOUTES SES FORMES.  
**NATURELLEMENT.**

*COMFORT IN ALL ITS FORMS. NATURALLY.*



ERGONOMIE | EFFICACITÉ | SÉRÉNITÉ  
*ERGONOMICS | EFFECTIVENESS | PEACE OF MIND*



LE CONCEPT AIREL / THE AIREL CONCEPT.....	P.4
UN ENVIRONNEMENT CONFORTABLE / COMFORTABLE SURROUNDING .....	P.6
UN ÉQUIPEMENT COMPLET / COMPREHENSIVE EQUIPMENT.....	P.8
LE PACIFIC® CHIR / PACIFIC® CHIR .....	P.10
LE PACIFIC® ORTHO / PACIFIC® ORTHO.....	P.11
LES AUTRES DISPOSITIONS / OTHER DISPOSITIONS.....	P.12
LA VERSION PACIFIC® EVO / PACIFIC® EVO VERSION.....	P.14
LA VERSION PACIFIC® NEO / PACIFIC® NEO VERSION .....	P.16
LES MODULES COMPLÉMENTAIRES / EXTRA MODULES.....	P.18
L'HYGIÈNE ET L'ENTRETIEN / HYGIENE AND MAINTENANCE.....	P.20
LE NUANCIER DE COULEURS ET LES FINITIONS / COLOR RANGE AND FINISHING.....	P.22

# O t i r e

Depuis plus de 80 ans, le groupe AIREL-QUETIN se distingue par ses **concepts d'ergonomie innovants**, son design et son savoir-faire en matière de décontamination. AIREL est aujourd'hui le seul fabricant français de fauteuils dentaires pour omnipraticiens ou chirurgiens-dentistes plus spécialisés.

Toute l'activité est actuellement exploitée sur le site de Champigny-sur-Marne, en région parisienne et 90% de nos pièces détachées proviennent de France.

Nous nous efforçons d'être au plus proche des dentistes en essayant de proposer un **équipement clés en mains**, selon les besoins spécifiques de chacun.

Airel est une marque certifiée ISO 9001/EN13485. Pour répondre à toutes les exigences pointues du monde dentaire, PACIFIC® est positionné en Classe IIa et est marqué CE conformément à ce classement. Tous les équipements de la gamme AIREL-QUETIN répondent à la charte de Recylum® pour le recyclage des DEEE.

Conçu et approuvé depuis 20 ans, le PACIFIC®, associé au siège opérateur Nirva 13, a évolué pour être aujourd'hui une **référence en termes de confort** pour le patient et le praticien. 95% des dentistes ayant tenté l'expérience sont convaincus et fidèles au concept.

*For more than 80 years, AIREL-QUETIN Group has been synonymous with **ergonomics innovative ideas**, original design and know-how in decontamination systems.*

*AIREL has now become the only French remaining manufacturer dental equipment for general or specialist dentists.*

*All the company's business is now carried out on the Champigny-sur-Marne site, near Paris, and 90% of our spare parts come from France.*

*We have always striven to provide the best customer service possible by offering **all-inclusive solutions** based on requirements of everyone.*

*AIREL is a manufacturing ISO 9001/EN13485 certified.*

*In order to meet the strict requirements of the dental profession, PACIFIC® is a Class IIa product and bears the CE mark in accordance with this classification. All equipment in the AIREL-QUETIN range conforms to the Recylum® charter for e-waste recycling.*

*Designed and approved for 20 years, PACIFIC® chair, associated with Nirva 13 chair for dentist, has changed to be now **the reference in terms of comfort** for patient and dentist.*

*95% of dentists who try this experience are now convinced and faithful to the concept.*



## LE CONCEPT AIREL

Conçu pour le confort du praticien et de son patient, le fauteuil PACIFIC® associe **ergonomie, flexibilité et sécurité** :

- L'**assise monocoque en Kevlar-carbone** assure une accessibilité optimale du praticien, quelle que soit sa position de travail, et un confort relaxant du patient.
- Les mouvements de montée de l'assise et le basculement de la coque sont instantanés ou **programmés par micro-processeur**.
- L'ensemble des mouvements est **sécurisé** de façon multiple selon les normes en vigueur.
- La sellerie de l'ensemble du siège est lisse, résistante et collée sur une **mousse à mémoire de forme**. Associée à la structure monocoque, elle procure un confort unique au patient.

## THE AIREL CONCEPT

Designed for the comfort of both practitioners and patients, the PACIFIC® chair combines **ergonomics, flexibility and safety**:

- The **one-piece Kevlar-carbon seat** guarantees optimum accessibility for the practitioner, whatever their working position, and relaxing comfort for the patient.
- The seat can be raised and lowered or tilted instantly or **programmed by microprocessor**.
- All movements are covered by multiple **safety** mechanisms in accordance with applicable standards.
- The chair's leather upholstery is smooth, resilient and glued to a **shape-retaining foam core**. Combined with a single-piece structure, it provides a unique level of comfort for patient.

DESIGN  
DESIGN

ERGONOMIE  
ERGONOMICS

CONFORT  
COMFORT

SÉRÉNITÉ  
PIECE OF MIND

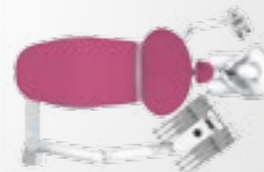
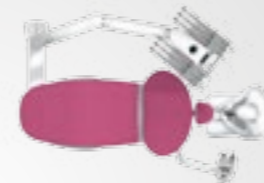


## SIÈGE OPÉRATEUR NIRVA 13® SANS FIL

Le siège opérateur NIRVA 13® est le **parfait complément** de l'environnement de travail du concept AIREL et du fauteuil monocoque : ergonomie étudiée, excellente vision du champs opératoire, aucune compression abdominale (idéal pour une femme enceinte), position du dos rectiligne, pédale de commande des instruments intégrés, excellente inclinaison des jambes.

## WIRELESS NIRVA 13® DOCTOR'S STOOL

The NIRVA 13® is the **perfect addition** to the working environment structured according to the AIREL concept and the one-piece chair: carefully thought-out ergonomic design, affords an excellent view of the operating area, no abdominal compression (ideal for pregnant women), keeps the patient's back straight, includes an instrument command pedal, and places the patient's legs at an ideal angle.



Une scénographie d'un **lieu de travail équilibré**, pour une organisation claire, efficace et une **ergonomie adaptée**. L'équipement PACIFIC® est proposé **ambidextre** permettant une entrée du patient par la gauche ou par la droite du fauteuil.

A vision of a **balanced workplace**, organised clearly and efficiently, and an appropriately **ergonomic design**. The PACIFIC® equipment range is available in **ambidextrous position** which allows to patient to enter on the left or on the right of the chair.



## TÊTIÈRE À ASSISTANCE PNEUMATIQUE : MOUVEMENT LATÉRAL ET ROTATIF

La **tête triple articulation** s'adapte parfaitement à toute position de la tête du patient pour optimiser au mieux son confort. Un seul bouton règle le mouvement latéral, la rotation et le coulissement vertical, dont les mouvements sont assistés pneumatiquement. Elle peut être aussi positionnée pour accueillir des enfants (travail pédodontiste).

## PNEUMATIC HEADREST: SIDE AND ROTATING MOVEMENT

The **triple articulation headrest** fits all patient head positions to optimise their comfort as much as possible. A single button regulates side movement, rotation and vertical slide, with pneumatically assisted movements. It can also be positioned for children (pediatric dentist).

## SELLERIE À MÉMOIRE DE FORME

Chaque patient a sa morphologie propre. Pour optimiser son confort, la sellerie du PACIFIC® a été étudiée et testée. Elle est composée de 5 différentes couches de mousse d'épaisseur et de densité variables et à **haute technicité**.

## MEMORY UPHOLSTERY

Patients come in all shapes and sizes. To make them as comfortable as possible, PACIFIC® upholstery has been studied and tested. It comprises 5 different layers of **high tech** foam with various thickness and density.



UN ENVIRONNEMENT CONFORTABLE  
COMFORTABLE SURROUNDING



Tablette porte plateau : robuste, design et stable

Tray holder : robuste, design and stable



Repose instrument amovible et autoclavable

Removable and autoclavable instrument rack

## UN ÉQUIPEMENT COMPLET

### UNIT FOUETS

L'**ergonomie** a été étudiée pour rendre la tablette porte-instruments parfaitement maniable et homogène dans son utilisation :

- Le positionnement de la tablette est facilité par la **poignée à déclenchement sensible** qui libère les rotations ;
- La prise en main de chaque instrument est optimisée par un **balancier sans rappel** et une **grande longueur de cordon** pour un travail dans toutes positions.

Fixée en position ambidextre, la tablette se positionne en quelques secondes pour s'adapter à toutes les positions de travail.

## COMPREHENSIVE EQUIPMENT

### UNIT FOUETS

**Ergonomic** considerations were key in making this instrument table so easy to handle and perfectly adapted to its situation:

- the table can be positioned using the **sensitive trigger handle**, enabling it to be rotated;
- Access to each instrument is optimised thanks to a **freestanding rocker arm** and a **long cable** enabling practitioners to work in any position.

Tablet is attached to the chair in ambidextrous position, it takes a few seconds to switch whatever the practitioner's work positions.



Nettoyage des instruments par le Calbepuls®

Instruments can be cleaned using cable pullers



Flexibilité latérale et grande longueur de cordon

Lateral flexibility and large length





**TABLETTE SUPPLÉMENTAIRE**  
La tablette orientable peut recevoir un plateau normalisé de 18 x 28 ou servir de desserte pour un appareil périphérique.

**ADDITIONAL TABLE**  
This inclinable table can be used to carry a standardised 18x28 tray or be used to carry as a stand for peripheral device.



**MINI-CRACHOIR**  
Un mini-crachoir peut être facilement ajouté dans le cas de la suppression du crachoir PACIFIC®.

**MINI-BASIN**  
A mini-basin can easily be added if the PACIFIC® basin is removed.

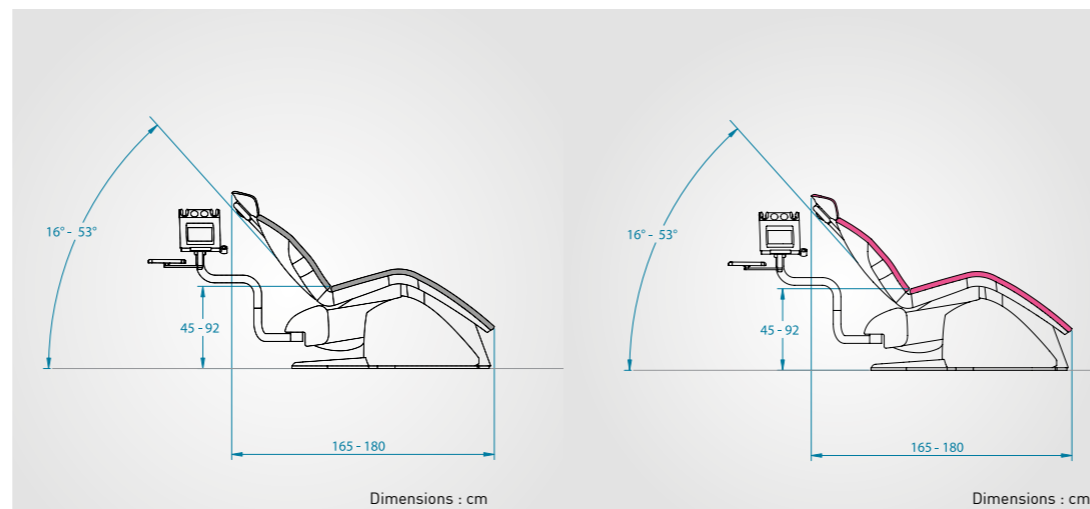
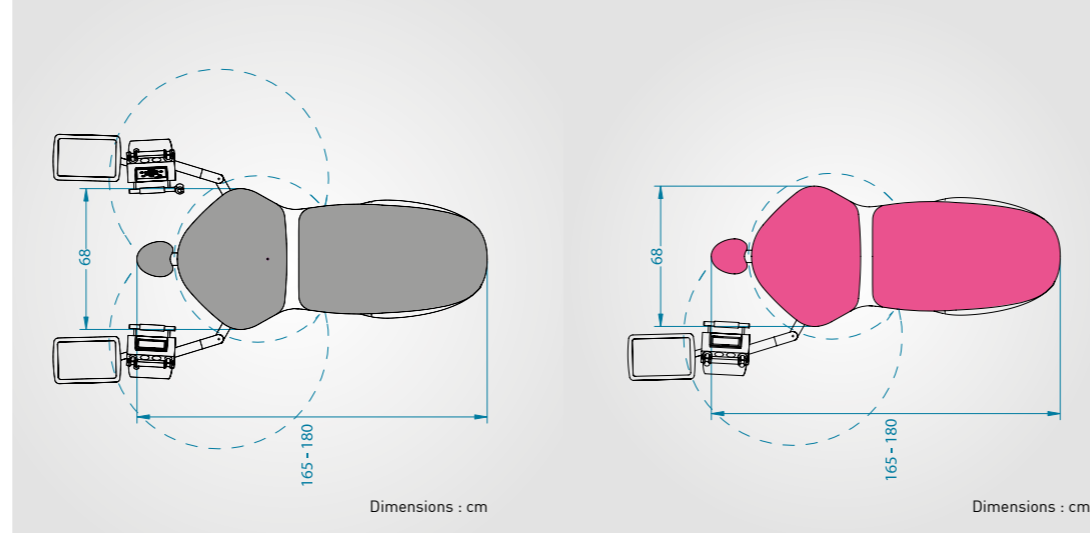


## LE PACIFIC® CHIR

L'**encombrement réduit**, l'**ergonomie étudiée** et la **maniabilité du porte-instruments** le rendent particulièrement homogène dans son utilisation. Associé au support aspiration PACIFIC®, l'unit PACIFIC® CHIR correspond au travail opérant entre 11h et 1h et au **besoin des stomatologistes**. Ce concept autorise le **travail sans assistant**. La prise en main de chaque instrument est optimisée par un rappel souple et une grande longueur de cordon pour un travail **en toute position**.

Monté à l'arrière du fauteuil en position ambidextre, l'unit PACIFIC® CHIR retrouve toute son ergonomie grâce au siège opérateur Nirva 13®. Le siège opérateur NIRVA 13® est le parfait complément de l'environnement de travail du concept AIREL et du fauteuil monocoque.

*Its **smaller size**, carefully thought-out **ergonomic design** and the **easily manipulated instrument tray** make it particularly convenient to use. When used together with the PACIFIC® vacuum stand, the PACIFIC® CHIR unit is suitable for operating work between 11:00 and 1:00 and for **the needs of stomatologists**. It permits practitioners to **work without assistants**. Access to each instrument is optimised thanks to a flexible hose and a long cable enabling practitioners to work **in any position**. The PACIFIC® CHIR unit can be fitted to the rear of the chair in a central position for left- and right-handed practitioners and find again all its ergonomic design with Nirva 13® chair.*



## LE PACIFIC® ORTHO

Un seul satellite est fixé à l'arrière du fauteuil en **position ambidextre** utilisant la **technologie pneumatique** pour le fonctionnement des instruments dynamiques. Six instruments au maximum peuvent être positionnés sur ce support : tuyau d'aspiration, seringue, turbine, micromoteur pneumatique ou électrique, détartreur, lampe à polymériser, caméra... au choix suivant l'utilisation souhaitée répondant spécifiquement au travail des **orthodontistes**.

*A single satellite is fixed to the rear of the chair in a **position suitable for right- and left-handed** practitioners that uses **pneumatic technology** to drive dynamic instruments. A maximum of six instruments can be fitted to this stand: suction tube, syringe, turbine, pneumatic or electric micromotor, plaque remover, polymerising lamp, camera, etc. as required for the intended use in question. Particularly suitable for **orthodontists**.*



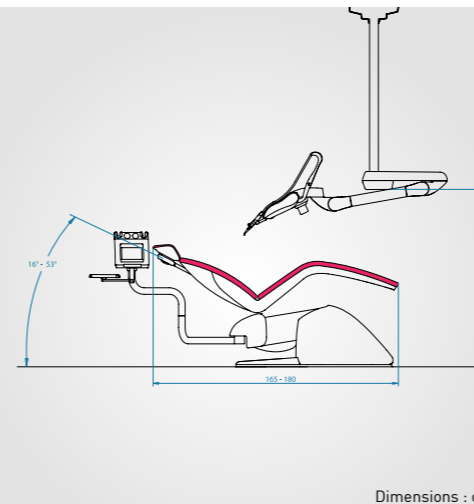
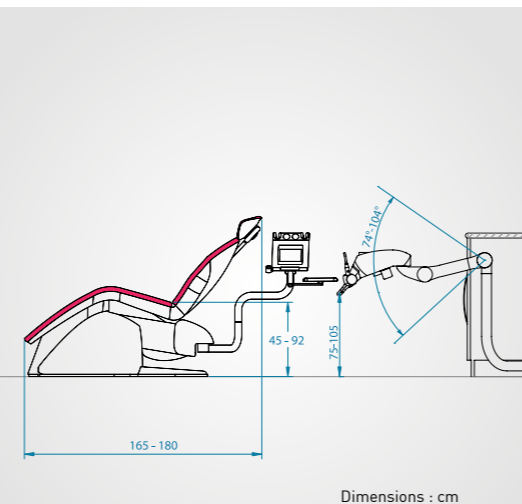
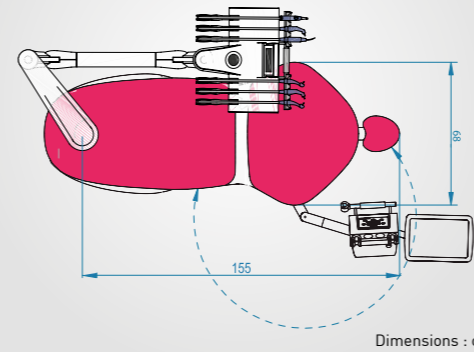
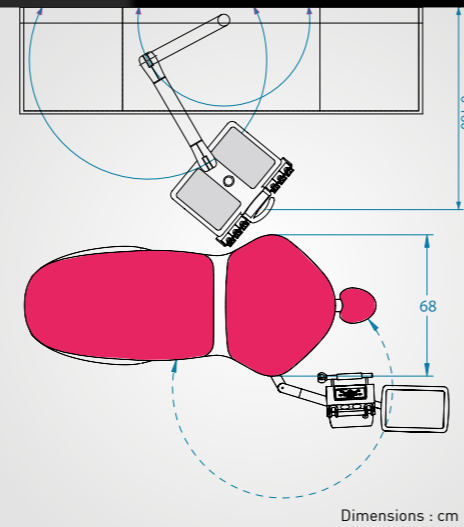
## LES AUTRES DISPOSITIONS OTHER DISPOSITIONS

### PACIFIC® WALL MOUNT

L'unité se détache du fauteuil et garde toutes ses fonctionnalités. En fixation murale sur bras compensé et adapté à un rangement sous meuble, l'ergonomie est maximale. En version cordons pendants, l'inclinaison variable des instruments facilite leur prise en main. L'écran tactile en couleur ou le clavier en polycarbonate du PACIFIC® Wall Mount offre toutes les fonctionnalités de l'unité.

### PACIFIC® WALL MOUNT

The unit can be detached from the chair whilst retaining all its functionalities. It can be attached to a wall via an offset arm and is suitable for storage under furniture, thus providing optimum comfort for use. It is also available with suspended instrument cords, which can be tilted to make accessing your instruments easier. The colour touchscreen or the polycarbonate keyboard of the PACIFIC® Wall Mount enable practitioners to access all the unit's functionalities.



### FIXATION PLAFOND

En position transthoracique, l'unité fouets peut aussi se fixer au plafond pour dégager totalement l'entrée du patient.

### CEILING FIXING

In transthoracic version, whip-arm hose instrument holder can be fixed with a ceiling fixation in order to totally open patient entry.

### PACIFIC® CART

En version Cart, les outils liés au PACIFIC® jouissent d'une mobilité exemplaire et d'un design alliant modernité et praticité. Peu encombrant, l'unité se détache du fauteuil tout en conservant ses fonctionnalités et en intégrant tous les instruments d'un unit classique.

### PACIFIC® CART

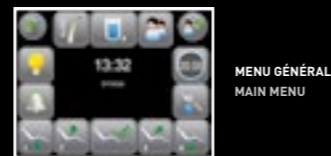
In its Cart version, PACIFIC®'s tools gain outstanding mobility and boast a modern, yet practical, design. This low-profile unit can be detached from the chair whilst maintaining its functional features and incorporating all classic unit instruments.

## ÉCRAN

Toutes les fonctions de l'unité sont affichées sur l'écran couleur. Sa facilité d'utilisation permet de régler de façon personnalisée chaque paramètre et de programmer différents protocoles de traitement. L'écran est totalement étanche, pour une hygiène totale.

## SCREEN

All unit functions are displayed on the colour screen. User-friendly, it is easy to personalise each parameter and programme different treatment protocols. The screen is nirely sealed for complete hygiene.



**MOTEUR MX À INDUCTION**  
Affichage et présélection de la vitesse des micro-moteurs.  
Réglage du couple et fonctions auto-reverse et auto-forward.  
**MX INDUCTION MOTOR**  
Micromotor speed display and preselection. Torque adjustment, and auto-reverse and auto-forward functions.



**DÉTARTEUR PIÉZOÉLECTRIQUE**  
Réglage de la puissance.  
Sélection des modes Paro/Endo/Détartreur.  
**PIEZOELECTRIC SCALER**  
Adjustable power.  
Perio/Endo/Scaler mode selection.



**TURBINE LUMIÈRE**  
Réglage de l'intensité de la lumière.  
Réglage des débits d'air et d'eau des sprays.  
**ILLUMINATED TURBINE**  
Adjustable intensity of illumination.  
Adjustable air and water spray rates.

## LA VERSION PACIFIC® EVO

Bénéficiant déjà d'une configuration de base complète, PACIFIC® est enrichi par l'écran tactile couleur HD «EVO». Cet outil permet de faire évoluer le concept PACIFIC® vers un poste de travail optimal à la pointe de la **technologie**. Intuitivité et hygiène régissent cet outil parfaitement **imperméable** et lui confèrent une longévité sans équivalent. Toutes les fonctions de l'unité sont affichées sur l'écran tactile en fonction de l'instrument sélectionné, y compris la caméra intra orale.

## PACIFIC® EVO VERSION

Already boasting a complete basic configuration, PACIFIC® is further improved by the **tactile colour HD «EVO» screen**. This tool turns the PACIFIC® concept into a **high tech** optimum work station. This entirely **waterproof** intuitive tool is all about hygiene, making it unbelievably long-lasting. All unit functions are displayed on the tactile screen for each selected instrument including the intra oral camera.



## CLÉ USB

Les programmes de chaque praticien sont mémorisés sur une clé USB. Ce paramétrage concerne non seulement les réglages des positions du fauteuil mais aussi la mémorisation des fonctions de chaque instrument selon les traitements à appliquer.

## USB MEMORY STICK

All unit functions are displayed on the colour screen. User-friendly, it is easy to personalise each parameter and programme different treatment protocols. The screen is nirely sealed for complete hygiene.



## CAMÉRA DE SURVEILLANCE WIFI

Il est aussi possible de connecter une caméra de vidéosurveillance à la porte d'entrée du cabinet. D'un simple clic, la porte d'entrée s'ouvre ou non tout en visualisant qui entre dans le cabinet.

## WI-FI SURVEILLANCE CAMERA

It is also possible to connect a video-surveillance camera to the surgery entrance door. In just one click, you can see who has come into the surgery as the oor opens.



## PÉDALE SANS FIL

La pédale progressive à commande unique permet d'activer les Chip Air et Chip Eau, ainsi que la sélection et l'activation des sprays. Sans fil avec une grande autonomie pour une maniabilité et une hygiène parfaites, elle inclue également les commandes des mouvements du fauteuil et la programmation des positions du crachoir et de la dernière position de travail.

## WIRELESS PEDAL

The single control progressive pedal can activate the Air Chip and Water Chip plus select and activate sprays. Wireless, with long battery life for perfect manoeuvrability and hygiene, it also includes chair movement controls and programming for bowl positions and remembers your last working position.



## LA VERSION PACIFIC® NEO

Le PACIFIC® bénéficie également de l'écran tactile monochrome « NEO ». Toutes les fonctions de l'unit sont affichées sur l'écran tactile monochrome. Ergonomique et parfaitement hygiénique, son étanchéité totale lui confère une longévité sans égale. Toutes les fonctions de l'unit sont affichées sur l'écran tactile en fonction de l'instrument sélectionné.

### PACIFIC® NEO VERSION

*PACIFIC® can also come with a tactile, B&W «NEO» screen.*

*All unit functions are displayed on the tactile B&W screen. Ergonomic and entirely hygienic, complete sealing makes it unbelievably long lasting. All unit functions are displayed on the tactile screen for each selected instrument.*



#### CARTE À PUCE

Une carte à puce permet à différents praticiens de travailler sur le PACIFIC® en conservant leurs spécificités propres en mémoire. Chaque reprise du travail sur le fauteuil (position du fauteuil, débit des sprays d'eau, d'air, du détartreur, de la lumière, vitesse de rotation du micro moteur, etc.) permet des séquences de travail préprogrammées.

#### SMART CARD

*A smart card allows different dentists to work on the PACIFIC® whilst conserving the memory of their specificities. Each time they work with a new patient (chair position, water, air and scaler spray flow strength, light, rotation speed of the micro-motor, etc.) allow pre-programmed work sessions.*



#### PÉDALE PROGRESSIVE

La pédale progressive à commande unique permet d'activer les Chip Air et Chip Eau, ainsi que la sélection et l'activation des sprays. Elle inclue également les commandes des mouvements du fauteuil et la programmation des positions du crachoir et de la dernière position de travail.

#### PROGRESSIVE PEDAL

*The single control progressive pedal can activate the Air Chip and Water Chip plus select and activate sprays. It also includes chair movement controls and programming for bowl positions and remembers your last working position.*

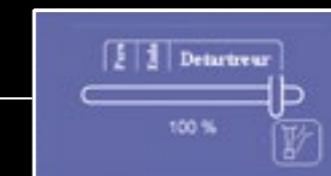


MENU GÉNÉRAL  
MAIN MENU



MOTEUR MX À INDUCTION  
Affichage et présélection de la vitesse des micro-moteurs. Réglage du couple et fonctions auto-reverse et auto-forward.

MX INDUCTION MOTOR  
Micromotor speed display and preselection. Torque adjustment, and auto-reverse and auto-forward functions.



DÉTARTEUR PIÉZOÉLECTRIQUE  
Réglage de la puissance. Sélection des modes Perio/Endo/Détartreur.

PIEZOELECTRIC SCALER  
Adjustable power. Perio/Endo/Scaler mode selection.



TURBINE LUMIÈRE  
Réglage de l'intensité de la lumière. Réglage des débits d'air et d'eau des sprays.

ILLUMINATED TURBINE  
Adjustable intensity of illumination. Adjustable air and water spray rates.

# LES MODULES COMPLÉMENTAIRES

## EXTRA MODULES

### SUPPORT ASPIRATION

Le support aspiration PACIFIC® , véritable poste de travail pour l'assistante en **travail à 4 mains** est aussi très accessible pour un praticien exerçant seul. Fixé à l'arrière du fauteuil en **position ambidextre** pour le meilleur positionnement possible, il intègre un clavier doublant les commandes des fonctions. Très peu encombrant, les canules d'aspiration sont à sélection automatique. L'**hygiène** est partout présente sur ce support : chaque tuyau d'aspiration est démontable, autoclavable et associé à un filtre qui bloque les déchets importants.

### SUCTION SUPPORT

The PACIFIC® suction unit is a veritable workstation for dental assistants helping with **two-person treatments** and is also very accessible for practitioners working alone. Attached to the rear of the chair in a position suitable for **right- or left-handed** practitioners to guarantee optimum positioning, it includes a keyboard for entering function commands. Very compact, it includes automatic selection suction hoses.

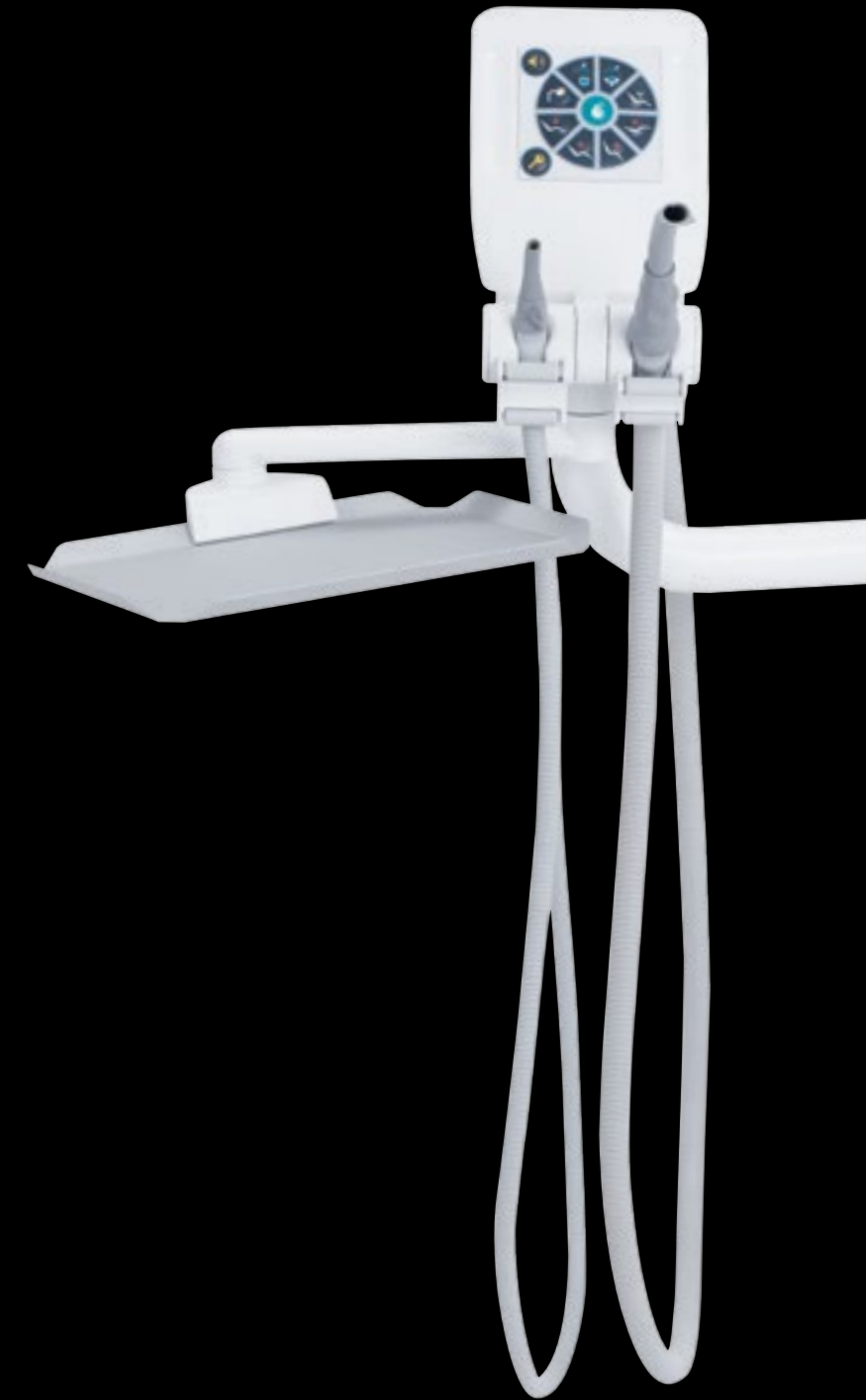
**Hygiene** is a priority on this support : each suction hose is removable, autoclavable, and connected to a filter which block significant wastes.

### CRACHOIR

Indépendant de l'unit, le crachoir PACIFIC® orientable est fixé au fauteuil pour faciliter l'accès du patient. Il est équipé du système CUSPICLEAN® de décontamination de l'eau de la cuvette par cartouche soluble sur laquelle circule l'eau de rinçage de la cuvette.

### BASIN

The PACIFIC® basin is separate from the unit and can be tilted and attached to the chair to facilitate patient access. It is equipped with the CUSPICLEAN® system for decontaminating the bowl water using a soluble cartridge over which the water used to rinse the bowl is passed.



La cuvette amovible en verre est proposée en différents coloris.

The removable glass bowl is available in various colours to ensure an optimum match with the leather upholstery.

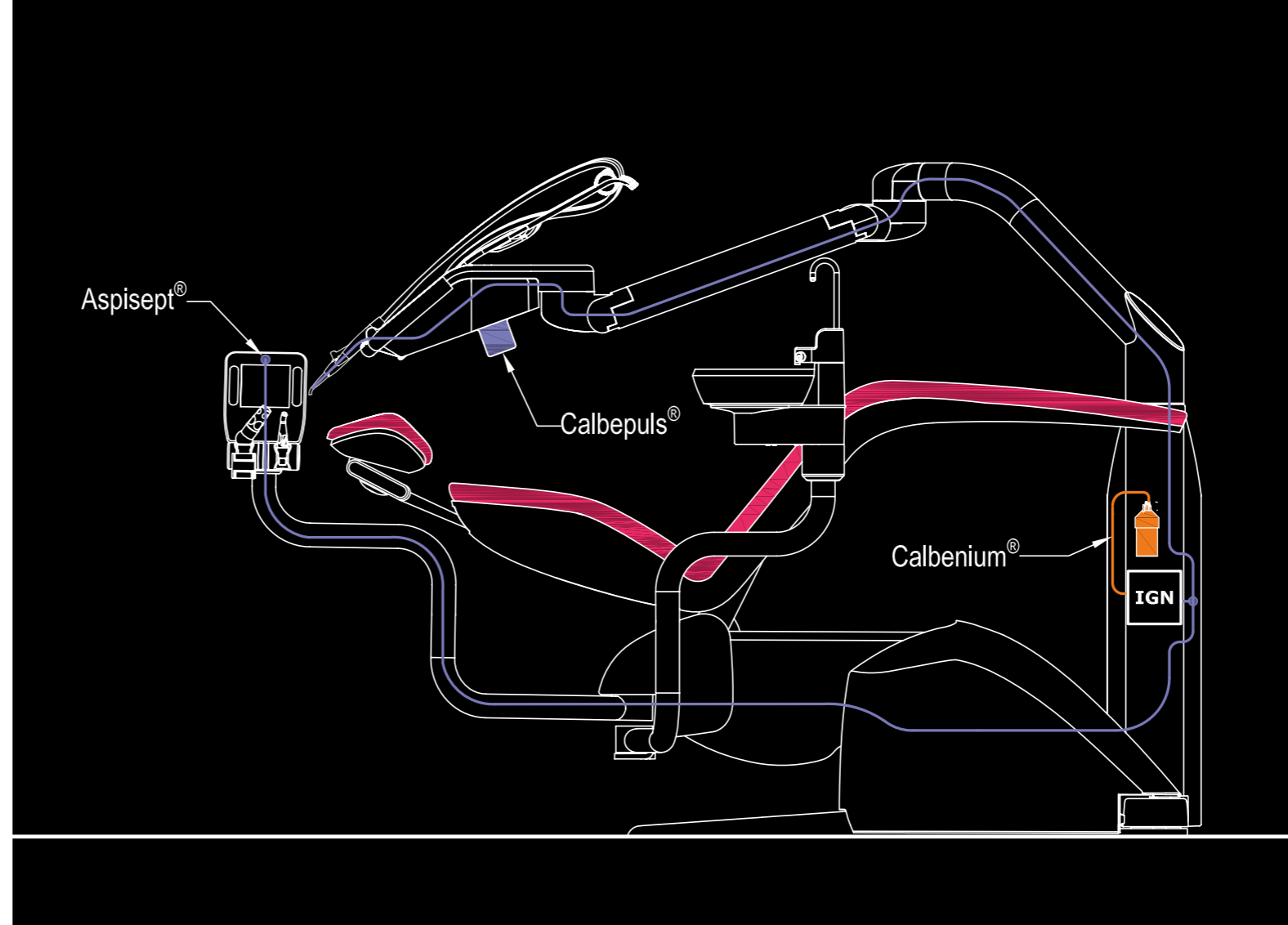


## L'HYGIÈNE ET L'ENTRETIEN

L'ensemble de l'armoire technique du PACIFIC® est d'un accès facile et direct pour le praticien. Cela lui permet d'entretenir son matériel, présent dans l'enceinte de la colonne, à portée de main, de manière complètement opérationnelle et efficace pour une hygiène toujours irréprochable.

## HYGIENE AND MAINTENANCE

The practitioner can access the entire PACIFIC® technical cabinet easily and directly. Not only is their equipment close at hand within the dental engine, but they can keep it completely operational and effective to maintain impeccable hygiene.



**ASPISEPT®**  
Aspisept® est un système de décontamination interne des cordons d'aspiration par Calbenium®.

**ASPISEPT®**  
Aspisept® is an internal suction hose decontamination system using Calbenium®.



Chaque tuyau d'aspiration est combiné à un filtre permettant un meilleur entretien du support assistante. Très facilement amovible, il se nettoie ou se change en quelques secondes seulement.

In addition to each suction tube a filter has been placed. It enables a better quality maintenance of the assistant unit. In about seconds, each filter can be removed easily, or can be changed.



**IGN® CALBENIUM®**  
Le PACIFIC® intègre le système de décontamination IGN®-Calbenium®, unanimement reconnu, qui permet un traitement de l'eau des sprays exempté de germes, évitant ainsi toute contamination post-opératoire ou croisée. Les réservoirs placés sous le crachoir permettent d'accompagner le reset bactériologique de l'unité.

**IGN® CALBENIUM®**  
PACIFIC® incorporates the unanimously-applauded IGN®-Calbenium® decontamination system, allowing any germ-free spray water treatment, thereby avoiding any post-operative or cross contamination. Tanks under the bowl back up the unit's bacteriological reset.



**CALBEPULS®**  
Calbepuls® est utilisé pour décontaminer la tête de tout instrument par un jet sous pression d'air et d'eau chargé de Calbenium®.

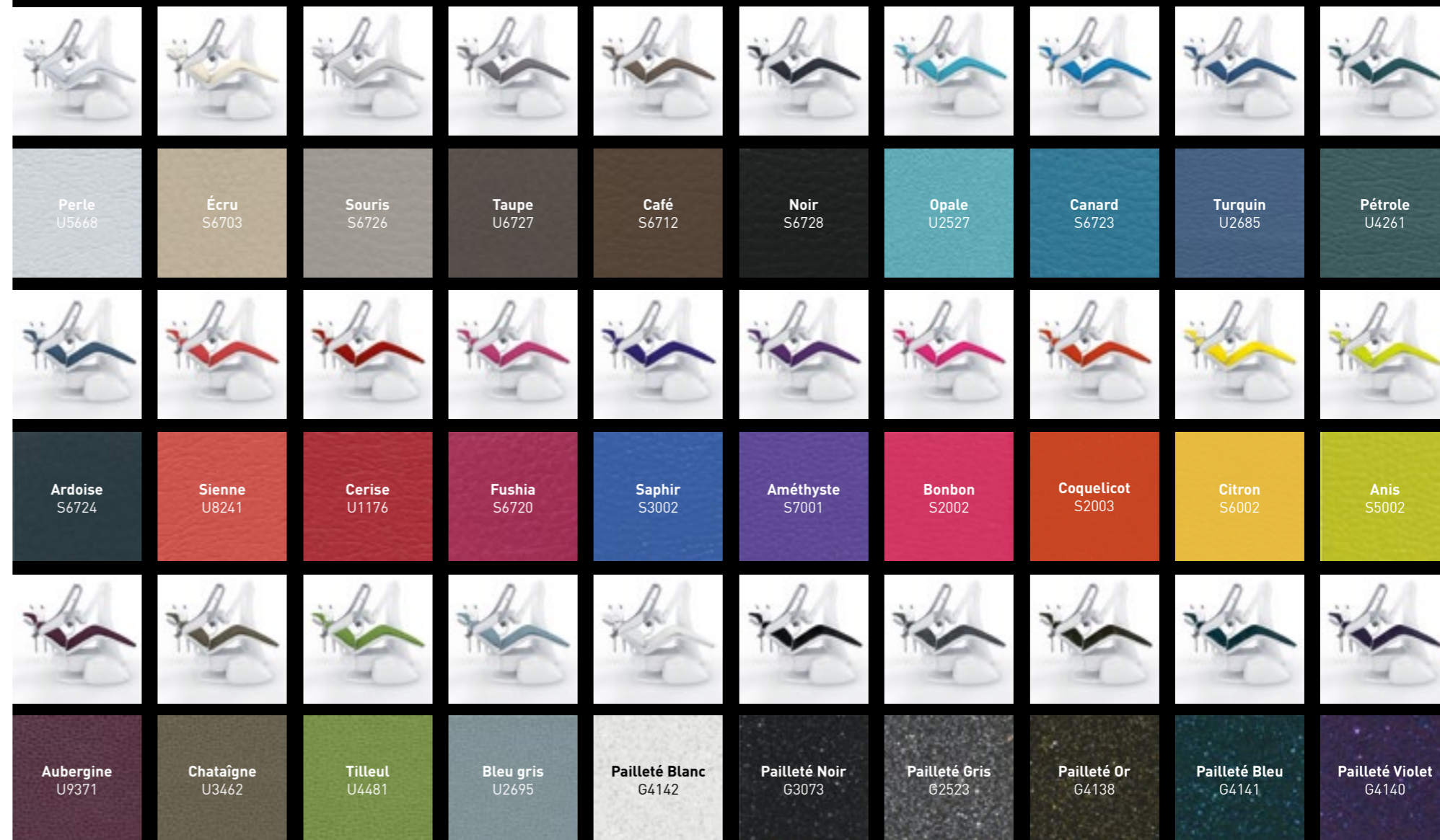
**CALBEPULS®**  
Calbepuls® is used to decontaminate instrument heads using a pressurised air or water jet containing Calbenium®.

## LE NUANCIER DE COULEURS ET LES FINITIONS

AIREL a sélectionné une **gamme étendue de couleurs et textures** de sellerie. **Résistantes et originales**, elles s'harmoniseront aux couleurs du cabinet.

### COLOUR RANGE AND FINISHING

AIREL has chosen a **broad range of colours and textures** for its upholstery. They are **resilient and original**, and ensure you will find a match for the colours of your surgery.





917 rue Marcel Paul  
94500 Champigny-sur-Marne - FRANCE

Tèl. : +33(0)1 48 82 22 22 - Fax : +33(0)1 48 82 46 13  
commercial@airel.com

[www.airel-quetin.com](http://www.airel-quetin.com)



Le PACIFIC® est un dispositif médical de Classe IIa  
Organisme notifié : SNCH (0499) - Fabricant : Airel, France  
Novembre 2015 - Pour toute information complémentaire,  
se référer à la notice d'utilisation.  
Visuels non contractuels.

*Pacific is a Class IIa medical device  
Notified body : SNCH (0499) - Manufacturer : Airel, France  
November 2015, For any further information,  
refer to associated instruction manual.  
No contractual illustrations.*